

AR-725 (E-V2 / E-V2-M)

觸碰式背光門禁控制器

標準色  選購色 



AR-725 (E-V2):PC外殼

AR-725 (E-V2-M):金屬外框

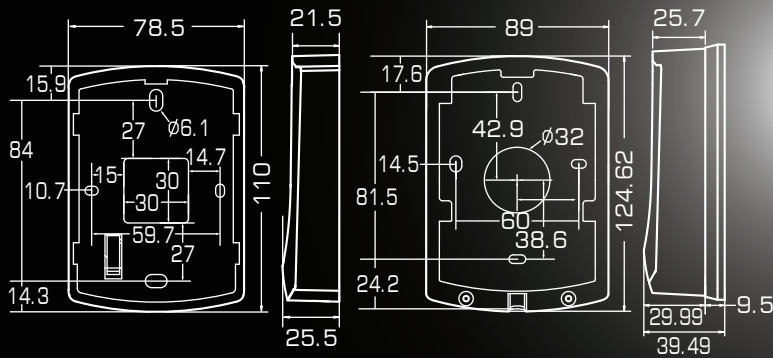
金屬框架加強防破壞功能(AR-725E-V2-M)
提供RS-485，可整合周邊裝置及樓層控制
繼電器防震專利，防止外力誤觸發
支援火警連動按鈕，確保火災發生時，所有門開啟
連續3次密碼輸入錯誤鍵盤自動鎖住30秒，防止外人嘗試以密碼開門



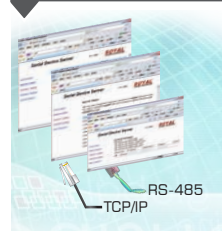
產品尺寸 (mm)

AR-725 (E-V2)

AR-725 (E-V2-M)



連網控制/考勤控制



電梯控制



應用案例

停車場管理



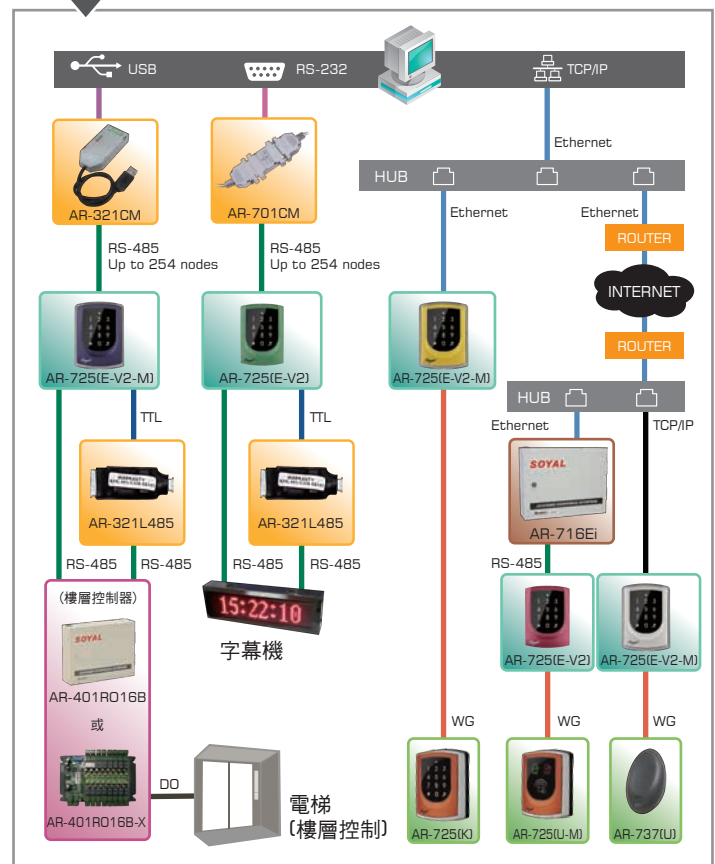
串列通訊輸出控制



產品規格

感應頻率	125KHz	13.56MHz	雙頻
資料傳輸標準	EM Standard 選購 HID Prox Indala Prox	ISO14443A 選購 ISO7816 DESFire FeliCa™ NFC	EM Standard ISO14443A 選購 HID Prox Indala Prox ISO7816 DESFire FeliCa™ NFC
感應距離 (取決於Tag或卡片)	V2 5-15cm V2-M 2-9cm	2-5cm 2-4cm	125kHz : 5-15cm 13.56MHz : 2-5cm 125kHz : 2-9cm 13.56MHz : 2-4cm
工作電壓	10-24VDC		
消耗功率	<5W		
通訊介面	RS-485 + Ethernet		
傳輸速率	9600 bps(N,8,1)+10/100M Base T		
環境溫度	-20°C to +60 °C		
DI輸入(點)	2個開門按鈕 / 2個門位偵測		
繼電器輸出	電鎖繼電器		
電鎖繼電器時間	ON/OFF, 0.1-600秒		
警報動作時間	連動輸出, 1-600秒		
防破壞開關	微動開關(Form C)		
使用人數	16,000		
進出記錄	32,000		
外接門禁讀頭	1組WG端口(支援WG26, WG34)		
一進一出管制	有		
樓層管制	樓層64層, 卡片使用者16,000人		
串列通訊輸出	有(選購AR-725L485)		
萬年曆	有		
其他選購模組	AR-MDL-721V(語音); AR-WG-HID (HID感應)		
電晶體輸出	警戒燈指示/警報輸出/求援(反脅迫)/WG電鎖/數位繼電器訊號		
防塵防水等級	IP55		
狀態指示	1組雙色LED+1組蜂鳴器		
按鍵材質	觸碰式背光面板		
外殼材質	PC (V2), 鋅合金+PC (V2-M)		
時段管制	63組		
操作模式	單機/連線		
顏色	黑/灰/銀, 選購: 白/藍/綠/黃/橘/紅		
外型尺寸(mm)	110(L)X79(W)X26(H) (V2) 125(L)X89(W)X30(H) (V2-M)		
重量(g)	165±10 (V2), 510±10 (V2-M)		

產品架構



雙門門禁基本架構圖

