

# AR-727 (H-V5)



## 液晶顯示門禁控制器



LCD螢幕(128 X 64)，選單式操作設定

防塵防水等級：IP54

繼電器防震專利，防止外力誤觸發

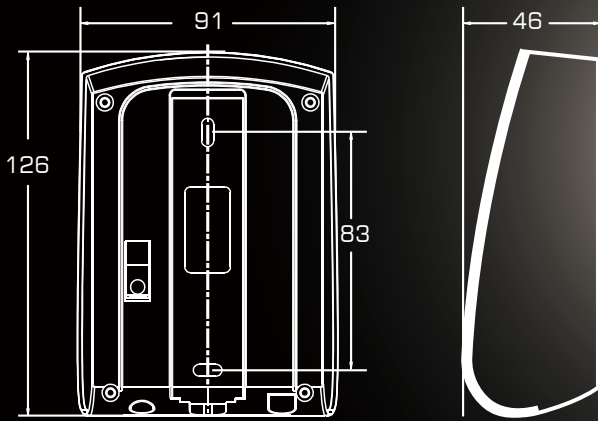
支援火警連動按鈕，確保火災發生時，所有門開啟

具考勤功能，可按鍵選擇上下班、外出、返回、加班等功能

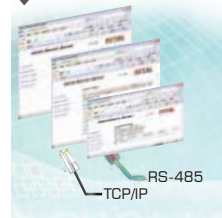
連續3次密碼輸入錯誤鍵盤自動鎖住30秒，防止外人嘗試以密碼開門



## 產品尺寸 (mm)



## 連網控制/考勤控制



## 電梯控制



## 應用案例

## 停車場管理



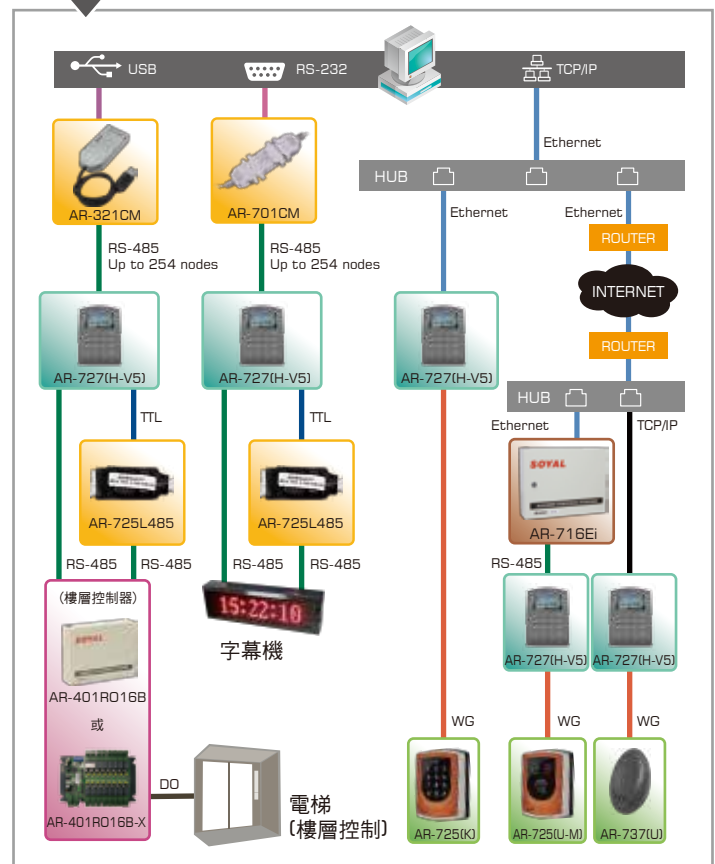
## 門禁控制



## 產品規格

感應頻率	125KHz	13.56MHz	雙頻
資料傳輸標準	EM Standard 選購 HID Prox Indala Prox	ISO14443A 選購 ISO7816 FeliCa™ NFC	EM Standard ISO14443A 選購 HID Prox Indala Prox ISO7816 FeliCa™ NFC
感應距離 (取決於Tag 或卡片)	5-15cm	2-5cm	125kHz : 6-16cm 13.56MHz : 2-4cm
工作電壓	10-24VDC		
消耗功率	<5W		
通訊介面	RS-485 / Ethernet [選購]		
傳輸速率	9600 bps(N,8,1)+10/100M Base T		
環境溫度	-10°C to +60 °C		
DI輸入(點)	2個開門按鈕 / 2個門位偵測		
繼電器輸出	警報繼電器 / 電鎖繼電器		
電鎖繼電器時間	ON/OFF, 0.1-600秒		
警報動作時間	連動輸出, 1-600秒		
防破壞開關	微動開關(Form C)		
使用人數	16,000		
進出記錄	32,000		
外接門禁讀頭	1組WG端口(支援WG26, WG34)		
一進一出管制	有		
樓層管制	樓層64層, 卡片使用者16,000人		
串列通訊輸出	有		
LCD顯示螢幕	128*64點陣 (中英文4行顯示)		
電晶體輸出	警戒燈指示/警報輸出/求援(反脅迫)/ WG電鎖/數位繼電器訊號		
其他選購模組	AR-MDL-721V(語音); AR-WG-HID (HID感應)		
防塵防水等級	IP54		
狀態指示	6組LED+ 1組蜂鳴器		
按鍵材質	橡膠		
外殼材質	ABS		
時段管制	63組		
操作模式	單機/連線		
顏色	深灰		
外型尺寸(mm)	126(L)X91(W)X46(H)		
重量(g)	220±10		

## 產品架構



## 雙門門禁基本架構圖

