

觀念 避雷器 認知

1. 避雷器與避雷針是絕然不同的產品。
2. 避雷器是所有電力,電器設備的必備品,如同保險絲一樣重要。
3. 僅靠接地系統是無法根本解決雷擊或開關突波問題。
4. 依線路安裝愈多道避雷器防護,則設備受損率愈低,畢竟避雷器與設備比較價格低多了。
5. 避雷器是一種消耗品,當損壞時,應慶幸已發揮保護設備之功用。
6. 避雷器不是只在雷雨季才派上用場,平時因電力調度,開關設備起閉所造成的開關突波更能確實發揮保護作用。

SURGE-03-9T 9路電話型雷擊保護器



.前版說明

1. AC OUT:受保護設備插座。
2. TEST-SW:測試本機器是否受損
3. POWER:電源開關 ON/OFF
4. GND:擴充時連接(超過9線時才須使用)
- 5.外觀尺寸:WXHxD mm.170*110*40

.背版說明

- 1.+BAT:停電電池正端
- 2.+PBX:交換機DC正端
- 3.TK1-TK4' (與局線並接)
- 4.TK5-TK9' (單台擴充最大為9線)

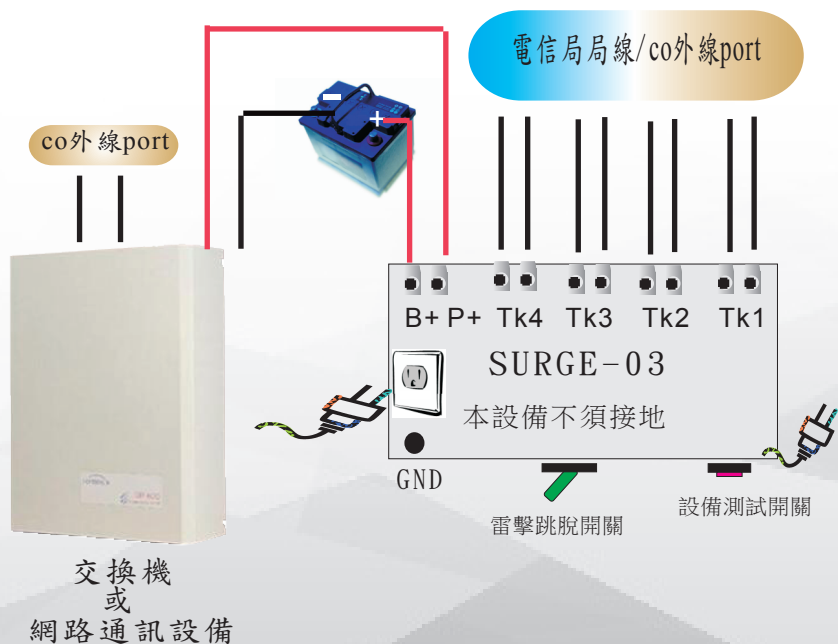
B.電器規格

(一) 電源端

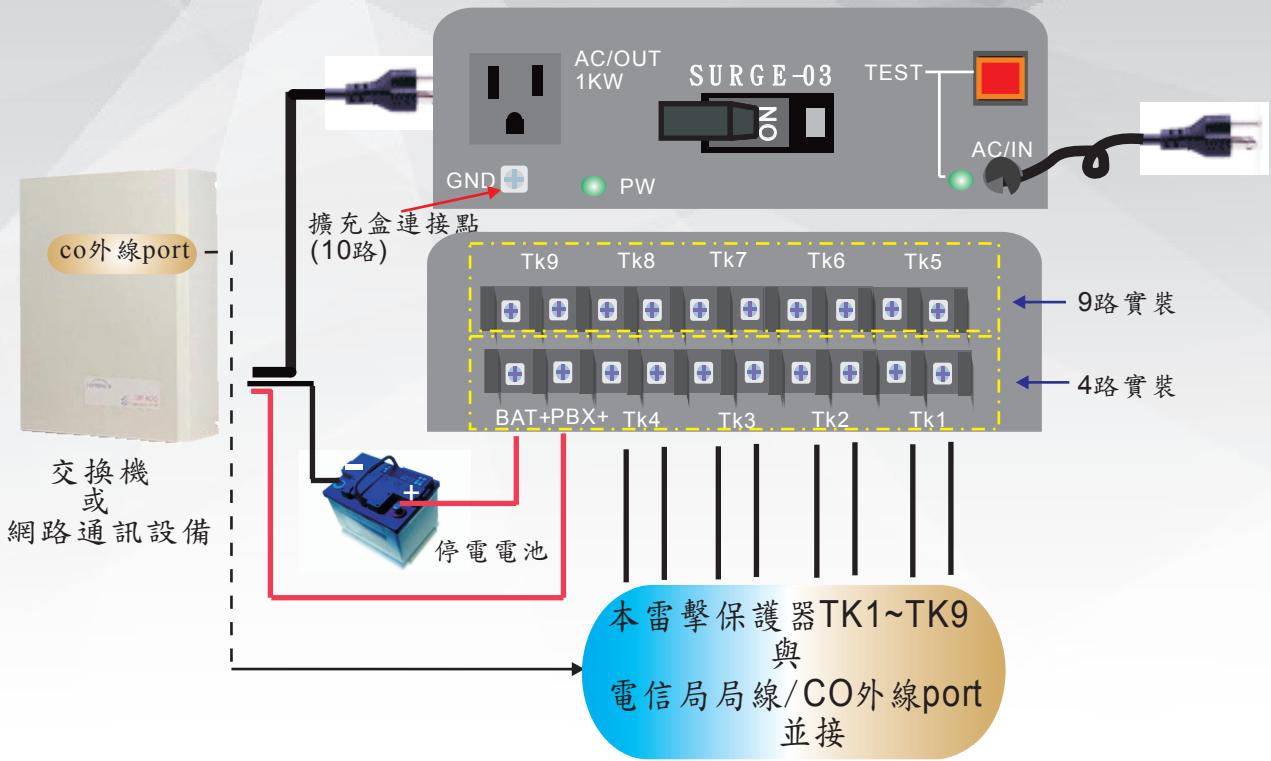
1. 電源使用範圍110V, 220V 50/60HZ
2. 電源延遲保護時間10秒
3. 電源突波保護截止電壓:30%以上
4. 電源衝擊動作電流15mA以上
5. 電源供給最大功率 1000W

(二) 電話線路端

1. 衝擊動作電壓500V以上
2. 衝擊動作時間:10us以下
3. 最大衝擊電流(8/20us),5KA



⚡ 斷電器必須切至ON



⚡ 斷電器必須切至ON

